



SI

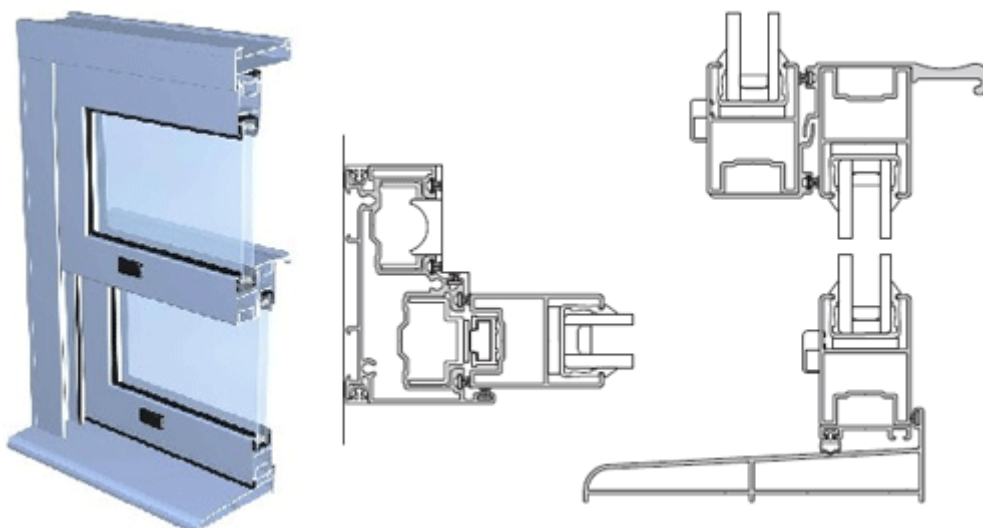
O sistema de guilhotina de referência do mercado



É um sistema de guilhotina vocacionado para a construção de janelas destinadas à reabilitação ou projectos de arquitectura moderna com recurso a situações tradicionais.

Permite realizar tipologias de duas folhas que podem ser fixas, móveis e móveis basculantes. A aplicação de molas compensadoras permite ainda uma utilização confortável na função de guilhotina.

Como principais vantagens as folhas movimentam-se verticalmente com a possibilidade de poderem bascular, permitindo assim uma melhor e mais cómoda limpeza (desde o interior) e uma ventilação assegurada.



Enchimentos	Resultados de Ensaios

4mm a 20mm	Permeabilidade ao ar	A3
	Estanquidade à água	E2
	Resistência ao Vento	V3

Nota: Resultados de ensaios efectuados no LNEC, para um caixilho com 1100 x 1600 (LxH).

Impresso: 2011-06-01 16:46

Localização da página: <http://www.sapagroup.com/pt/Company-sites/Sapa-Building-System-Portugal/Produtos/Janelas-de-Correr/SI/>