



Série de correr **PRESTIGE**

Série de correr PRESTIGE



O desenvolvimento da Série de Correr PRESTIGE resultou de uma parceria entre a Hydro Alumínio Portalex e os seus clientes, com vista a satisfazer as necessidades do mercado.

Enquadrada por modernos e racionais conceitos estéticos e por soluções inovadoras, conseguimos produzir uma série de elevada qualidade e funcionalidade.

A Série de Correr PRESTIGE será, pois, a melhor e a mais aconselhável opção para qualquer obra que se pretenda valorizar com requisitos de modernidade e conforto através da instalação de um sistema de caixilharia diferenciado e fiável, estabelecendo-se uma relação de confiança com os utilizadores e instaladores, dado o seu excelente desempenho e aspecto estético.

A **PORTALEXALUMINIO SA** está orgulhosa de ter podido contribuir para o enriquecimento das várias propostas já existentes no mercado, garantindo aos consumidores mais uma opção de escolha de elevado nível.

A Série de Correr PRESTIGE, apesar de ser inovadora, utiliza acessórios e equipamentos já disponíveis no mercado e encontra-se classificada em conformidade com a Norma NP EN 14351.1:2008 (norma de produto para Marcação CE).



Soluções construtivas, dimensões dos perfis e vidro

- Janelas e portas de 2, 3 e 4 folhas, tri-rail e mono-rail;
- Profundidade dos perfis do aro, 80 a 80,2 mm, (em Tri-rail 126 a 130,2 mm);
- Profundidade dos perfis da folha, 31,8 a 77,4 mm;
- Vidro duplo até 23 mm;
- Vidro simples 4 a 6 mm;

Classificações e caracterização

Janela 2 folhas com 1700 x 2030 mm

- Soleira Tubular
- Vidro duplo 5+12+4

- Permeabilidade ao Ar: Classe 3
- Estanquidade à Água: Classe 7A
- Resistência à Pressão do Vento: Classe B4

· Coeficiente de Transmissão Térmica : $U_w = 3,7 \text{ W}/(\text{m}^2 \text{ K})$
 $U_f = 7,0 \text{ W}/(\text{m}^2 \text{ K})$

- Desempenho Acústico: $R_w = 28 \text{ (-1; -3) dB}$

Classificações e caracterização

Janela 2 folhas com 1800 x 1200 mm

- Soleira Sólida
- Vidro duplo 4+12+4

- Permeabilidade ao Ar: Classe 3
- Estanquidade à Água: Classe 4A
- Resistência à Pressão do Vento: Classe B5

· Coeficiente de Transmissão Térmica : $U_w = 4,1 \text{ W}/(\text{m}^2 \text{ K})$
 $U_f = 7,0 \text{ W}/(\text{m}^2 \text{ K})$

- Desempenho Acústico: $R_w = 29 \text{ (-1; -2) dB}$



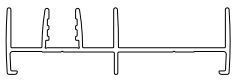
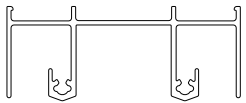
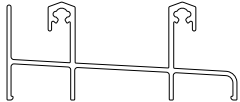
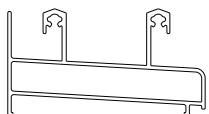
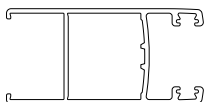
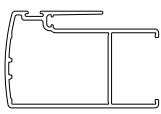
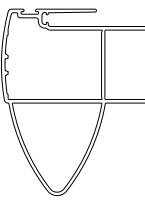
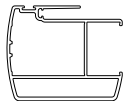
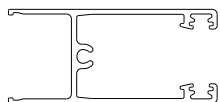
Índice



● Índice visual	03
● Perfis	
. Mono-Rail	07
. Prumadas	08
. Soleiras	09
. Travessas	11
. Vergas	12
. Ombreiras	12
. Tri-Rail	13
. Diversos	14
● Pormenores	15
● Acessórios	20
● Nomenclatura	23

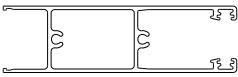
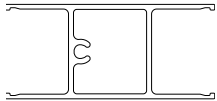
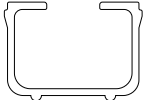

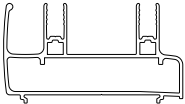
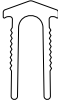



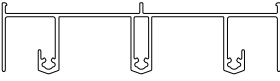
Série de correr PRESTIGE



Desenho Referência	Designação	Peso [Kg/m]	Área Trat. [m ² /m]	M. Inércia [cm ⁴]	Pág.
 P08001	Ombreira	0,803	0,379	I _x = 9,65 I _y = 22,84	12
 P08002	Verga	0,994	0,468	I _x = 3,74 I _y = 25,67	12
 P08003	Soleira	0,924	0,430	I _x = 3,12 I _y = 20,80	09
 P08004	Soleira	1,194	0,405	I _x = 6,88 I _y = 29,31	09
 P08005	Prumada	0,865	0,312	I _x = 5,61 I _y = 10,93	08
 P08006	Prumada	0,888	0,294	I _x = 7,27 I _y = 11,48	08
 P08007	Prumada	1,219	0,344	I _x = 23,24 I _y = 13,70	08
 P08008	Prumada	1,277	0,313	I _x = 16,00 I _y = 17,17	08
 P08009	Travessa	0,766	0,369	I _x = 4,02 I _y = 9,21	11

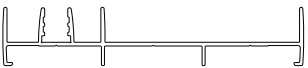
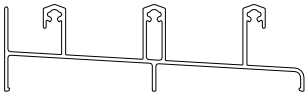
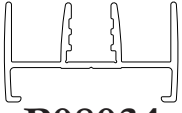
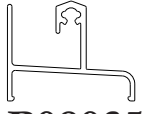
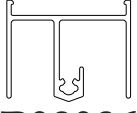
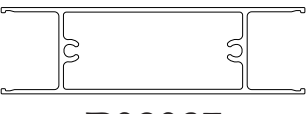
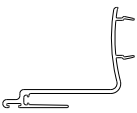
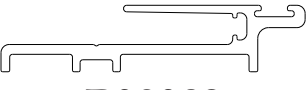
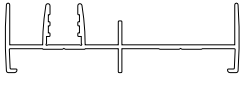
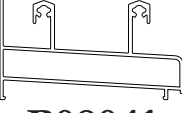
Série de correr PRESTIGE



Desenho Referência	Designação	Peso [Kg/m]	Área Trat. [m ² /m]	M. Inércia [cm ⁴]	Pág.
 P08010	Travessa	1,219	0,443	I _x = 6,27 I _y = 36,97	11
 P08011	Travessa	0,750	0,258	I _x = 3,73 I _y = 6,94	11
 P08012	Redutor vidro	0,267	0,138	I _x = 0,46 I _y = 0,93	14
 P08013	Postiço	0,389	0,167	I _x = 1,12 I _y = 0,34	08
 P08014	Aro	1,379	0,415	I _x = 7,58 I _y = 36,05	14
 P08015	Guia	0,171	0,087	I _x = 0,19 I _y = 0,05	14
 P08016	Remate	0,277	0,133	I _x = 2,09 I _y = 0,17	14
 P08017	Soleira	0,878	0,406	I _x = 2,68 I _y = 19,21	09
 P08018	Soleira	1,119	0,373	I _x = 4,21 I _y = 26,51	10
 P08030	Verga	1,420	0,600	I _x = 5,20 I _y = 83,44	13

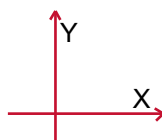
Série de correr PRESTIGE



Desenho Referência	Designação	Peso [Kg/m]	Área Trat. [m ² /m]	M. Inércia [cm ⁴]	Pág.
 P08031	Ombreira	1,029	0,487	I _x = 1,07 I _y = 69,87	13
 P08032	Soleira	1,328	0,558	I _x = 4,70 I _y = 70,46	13
 P08034	Ombreira	0,531	0,253	I _x = 0,73 I _y = 4,67	07
 P08035	Soleira	0,479	0,225	I _x = 1,35 I _y = 2,54	07
 P08036	Verga	0,597	0,285	I _x = 2,12 I _y = 3,97	07
 P08037	Travessa	1,101	0,332	I _x = 5,75 I _y = 33,42	11
 P08038	Engate	0,721	0,305	I _x = 5,55 I _y = 11,13	07
 P08039	Engate	0,491	0,202	I _x = 0,22 I _y = 4,44	07
 P08040	Ombreira	0,733	0,371	I _x = 0,82 I _y = 21,71	12
 P08041	Soleira	1,203	0,414	I _x = 7,02 I _y = 30,05	09

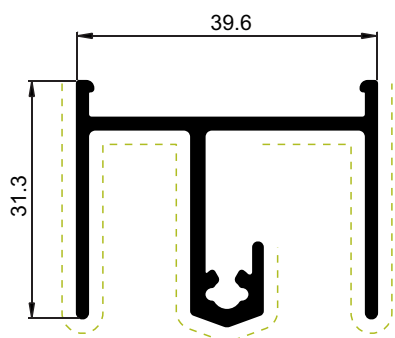


NOTA: Os momentos de inércia aqui apresentados são calculados com base no eixo



com a posição dos perfis indicada neste índice.

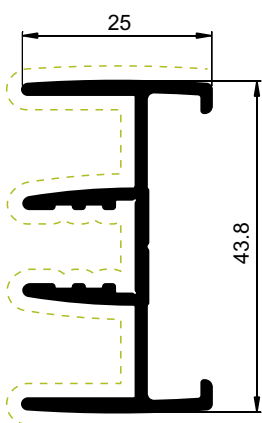
Série de correr PRESTIGE



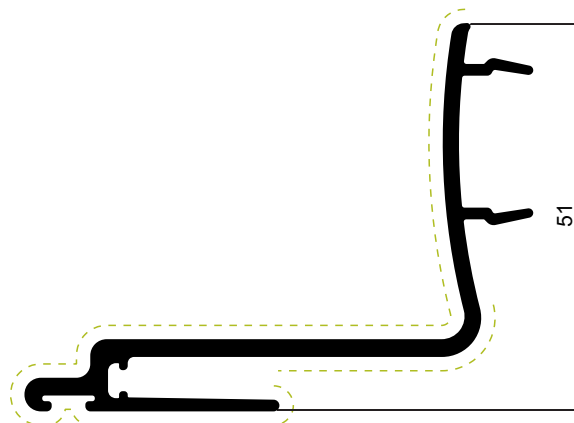
P08036 Verga Mono-Rail



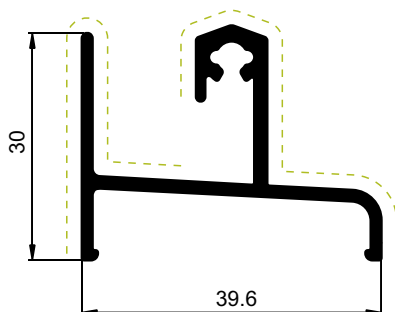
P08039 Engate Mono-Rail



P08034 Ombreira Mono-Rail

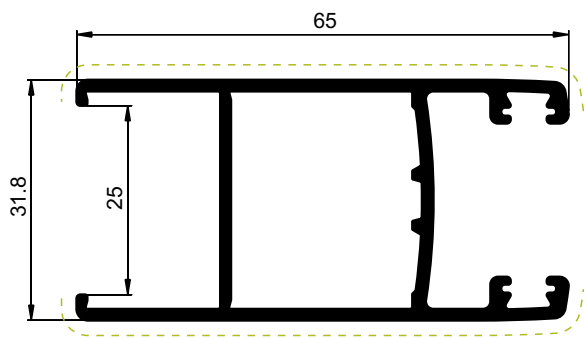


P08038 Engate Mono-Rail

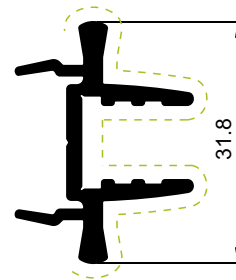


P08035 Soleira Mono-Rail

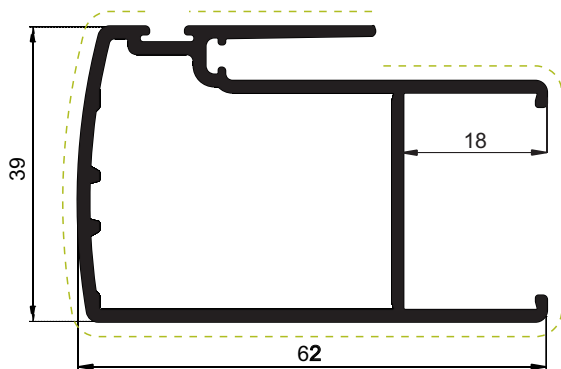
Série de correr PRESTIGE



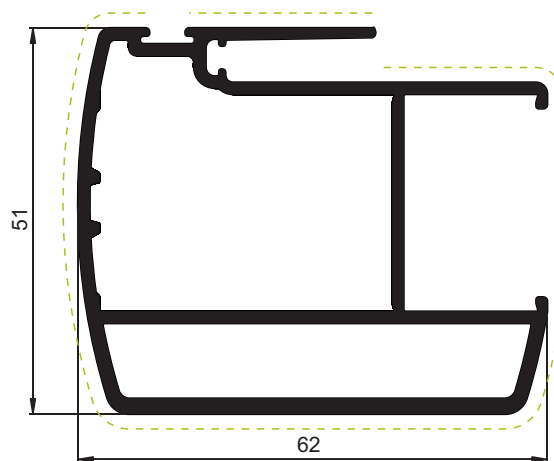
P08005 Prumada Lateral



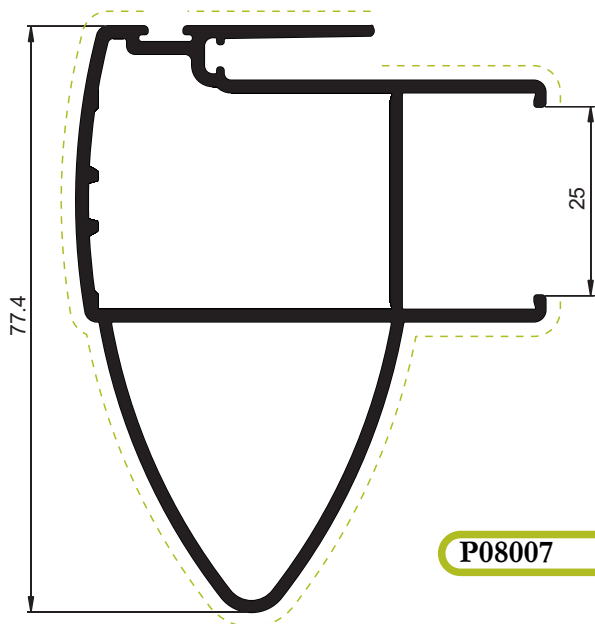
P08013 Postiço 3 e 4 folhas



P08006 Prumada Central

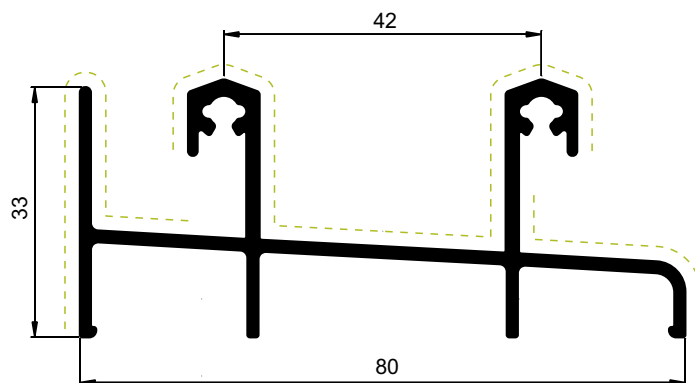


P08008 Prumada Central

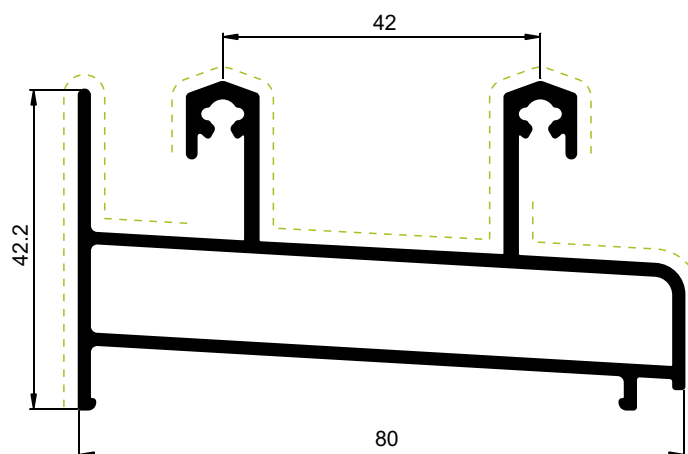


P08007 Prumada Central

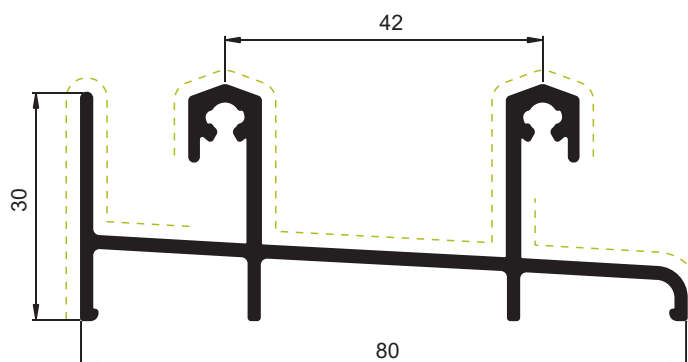
Série de correr PRESTIGE



P08003 Soleira Aberta

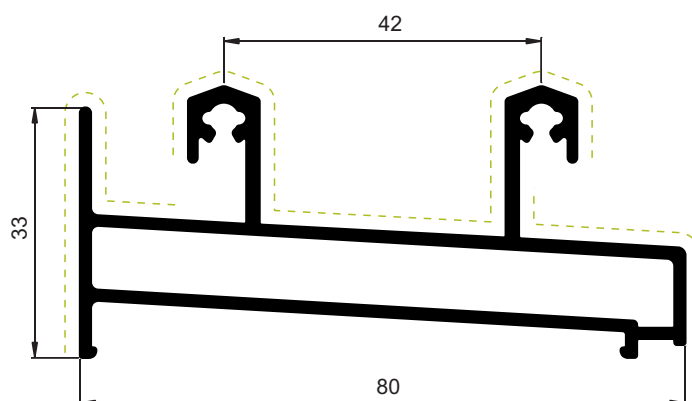


P08004 Soleira Caixa

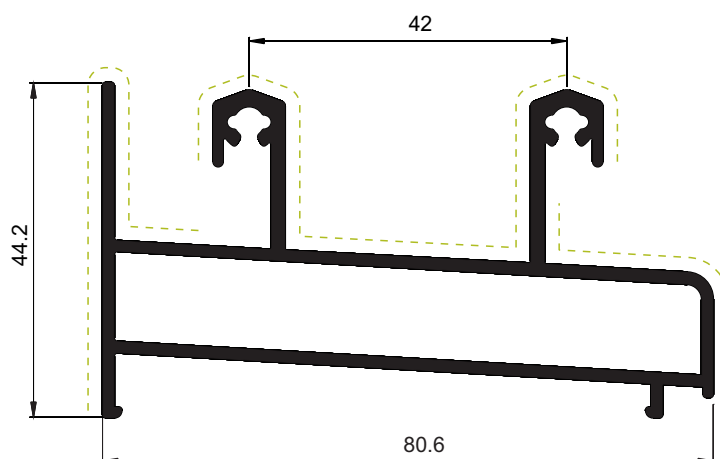


P08017 Soleira Aberta

Série de correr PRESTIGE

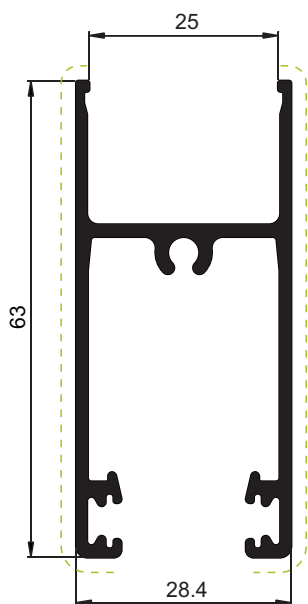


P08018 Soleira Caixa

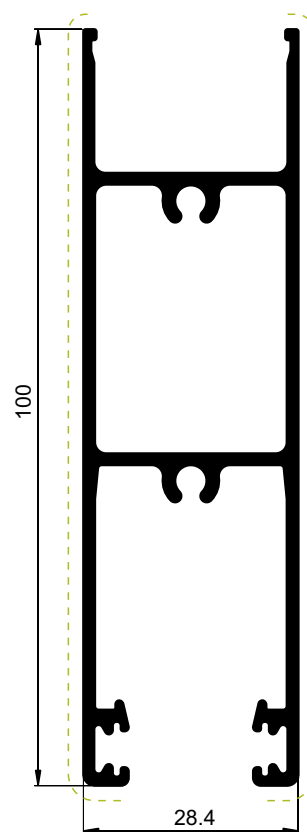


P08041 Soleira Caixa

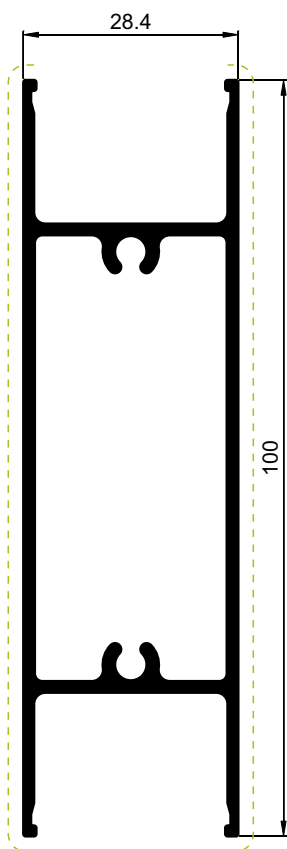
Série de correr PRESTIGE



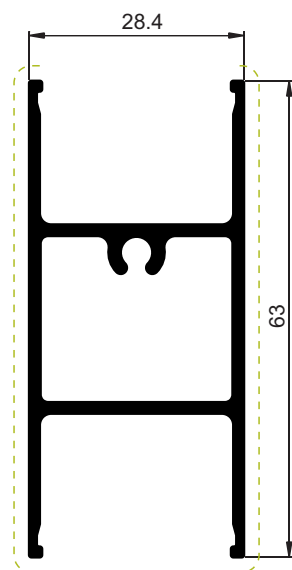
P08009 Travessa Rolete



P08010 Travessa Rolete



P08037 Travessa Intermédia



P08011 Travessa Intermédia

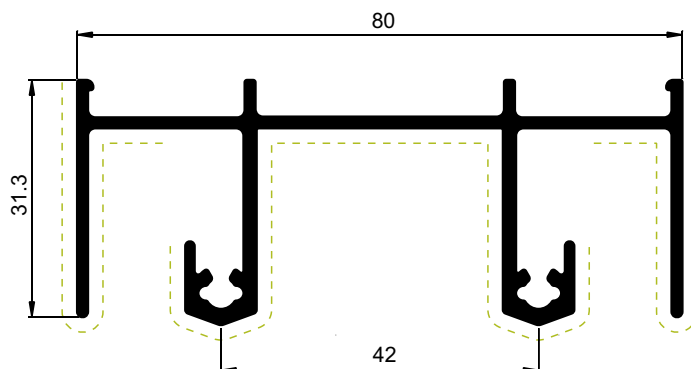
PORTALEX ALUMÍNIO SA

Travessas

Catálogo
14_2.11

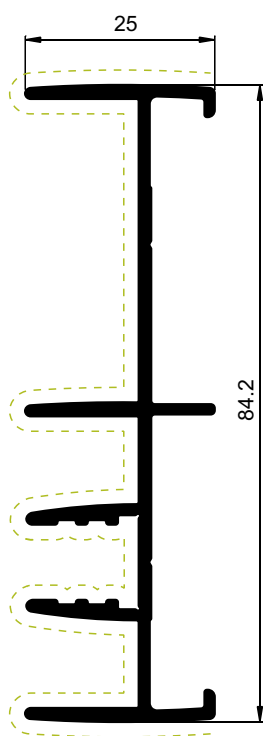
11

Série de correr PRESTIGE



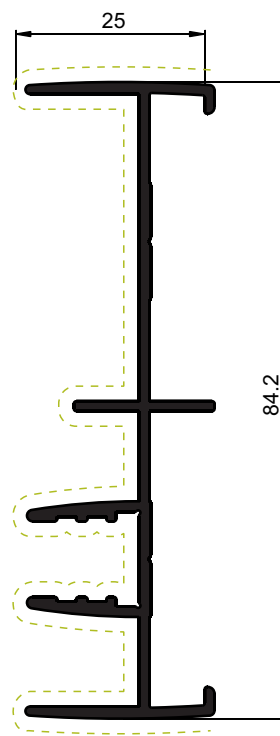
P08002

Verga



P08001

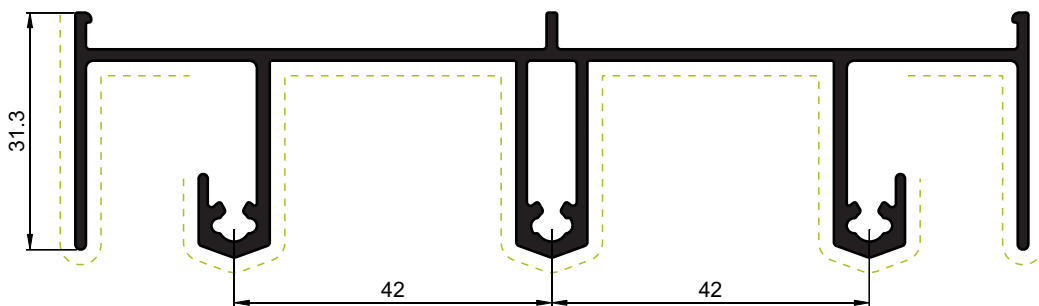
Ombreira



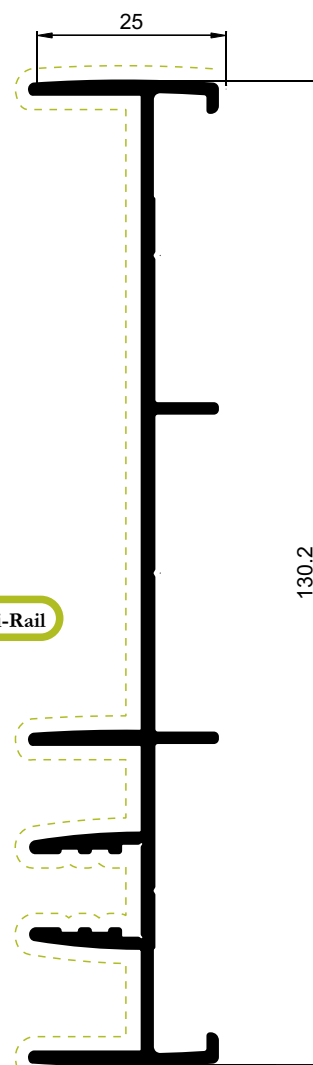
P08040

Ombreira

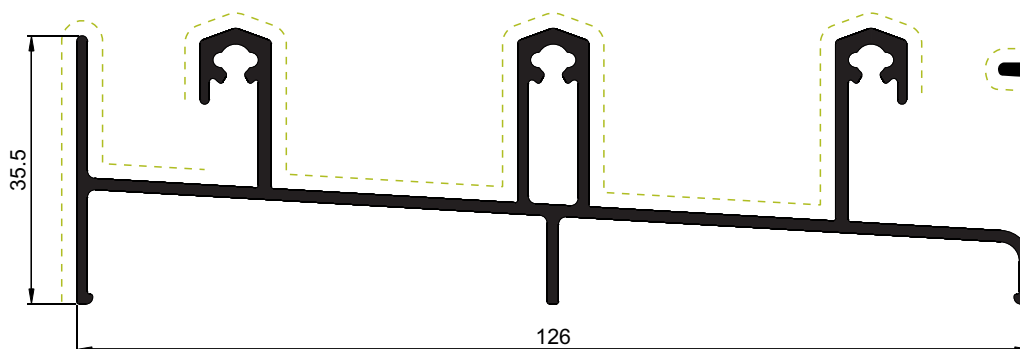
Série de correr PRESTIGE



P08030 Verga Tri-Rail

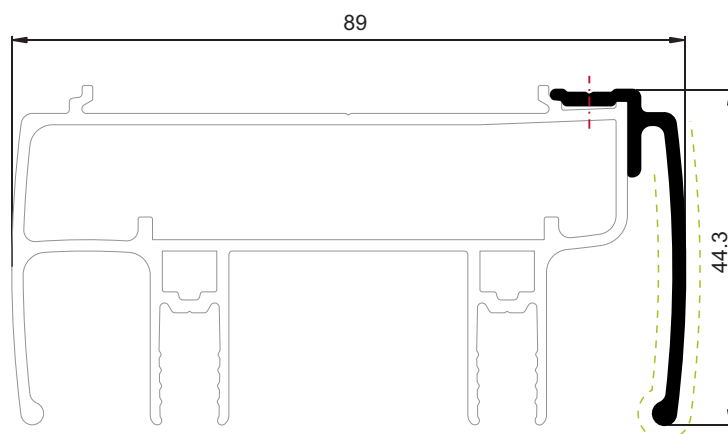


P08031 Ombreira Tri-Rail

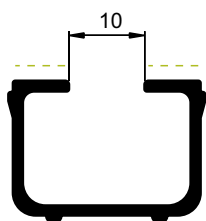


P08032 Soleira Tri-Rail

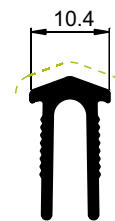
Série de correr PRESTIGE



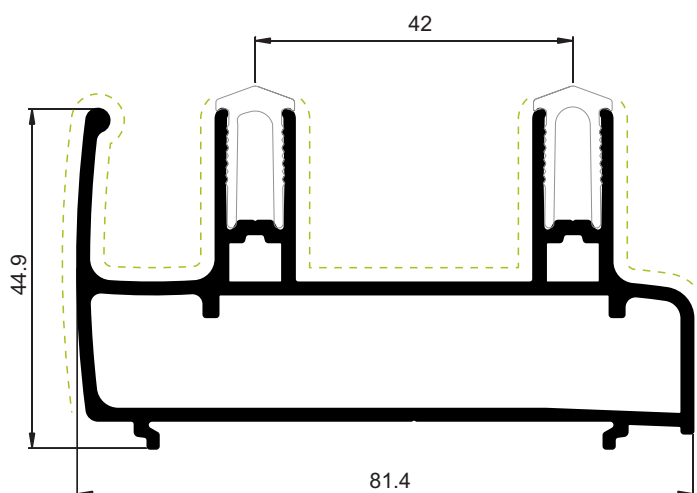
P08016 Remate Aro Perimetral



P08012 Redutor vidro

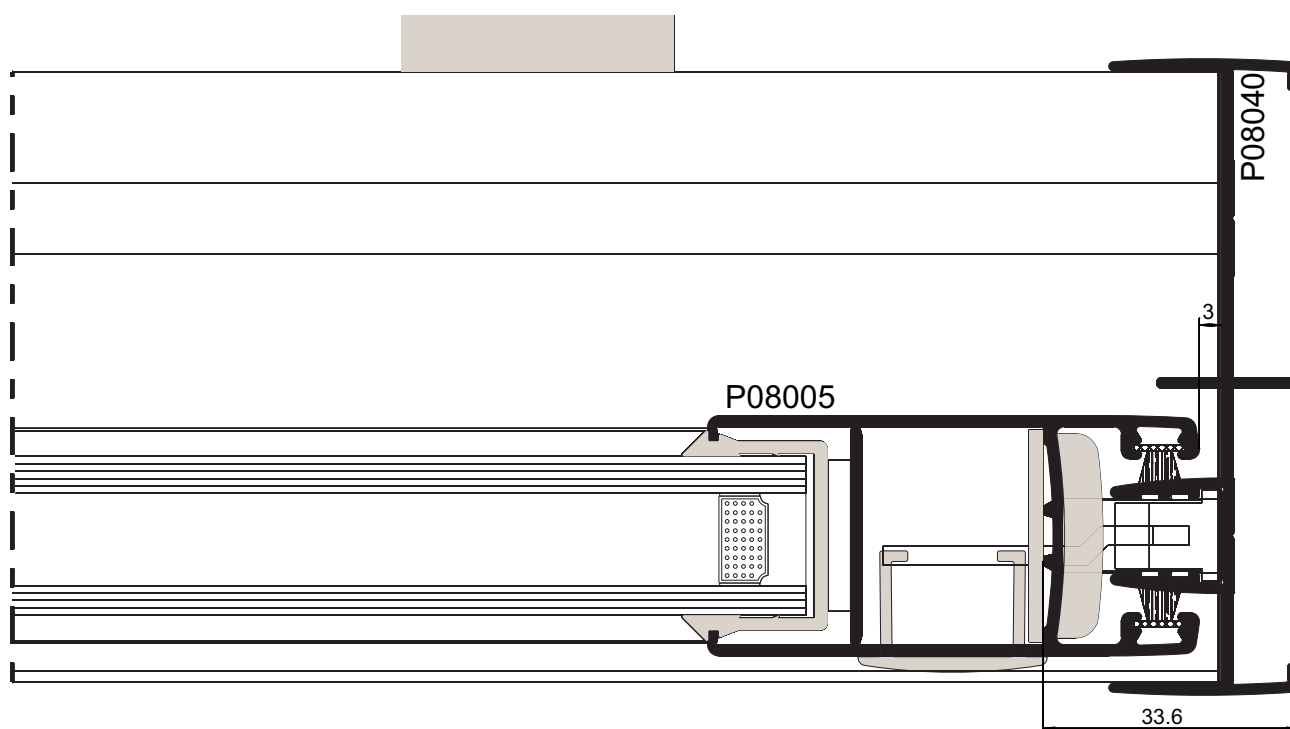
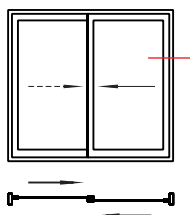


P08015 Guia

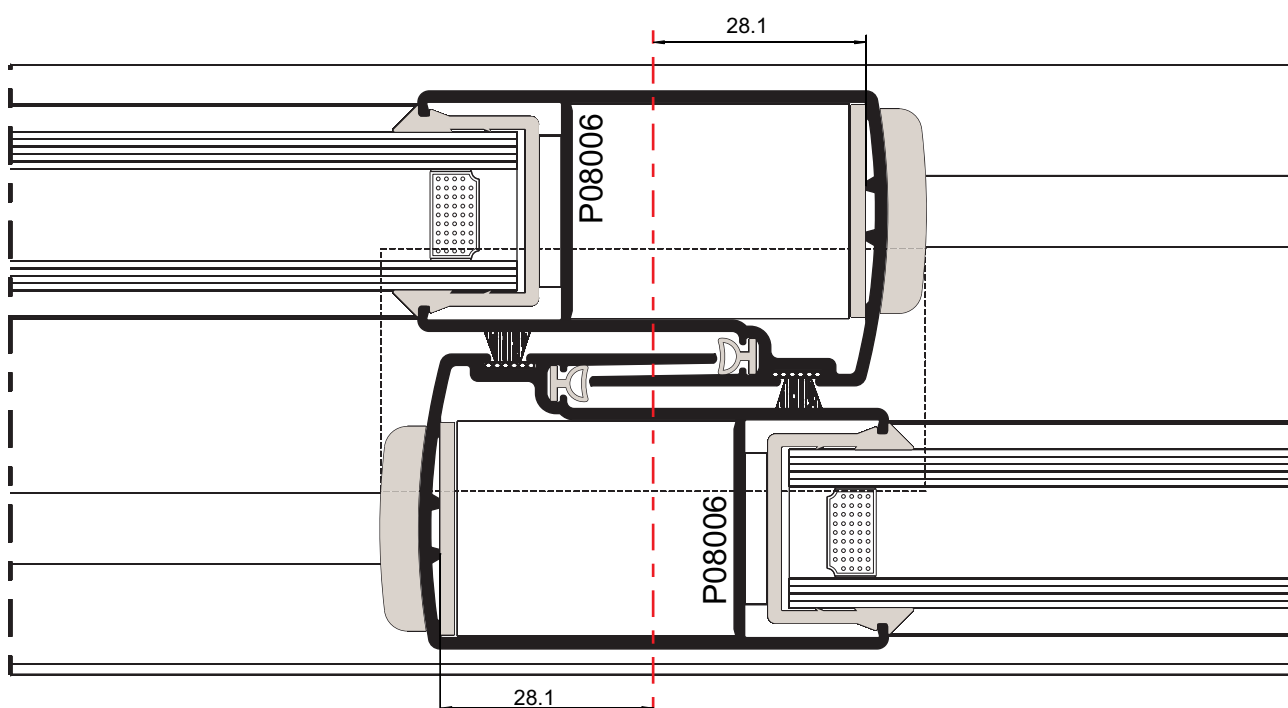
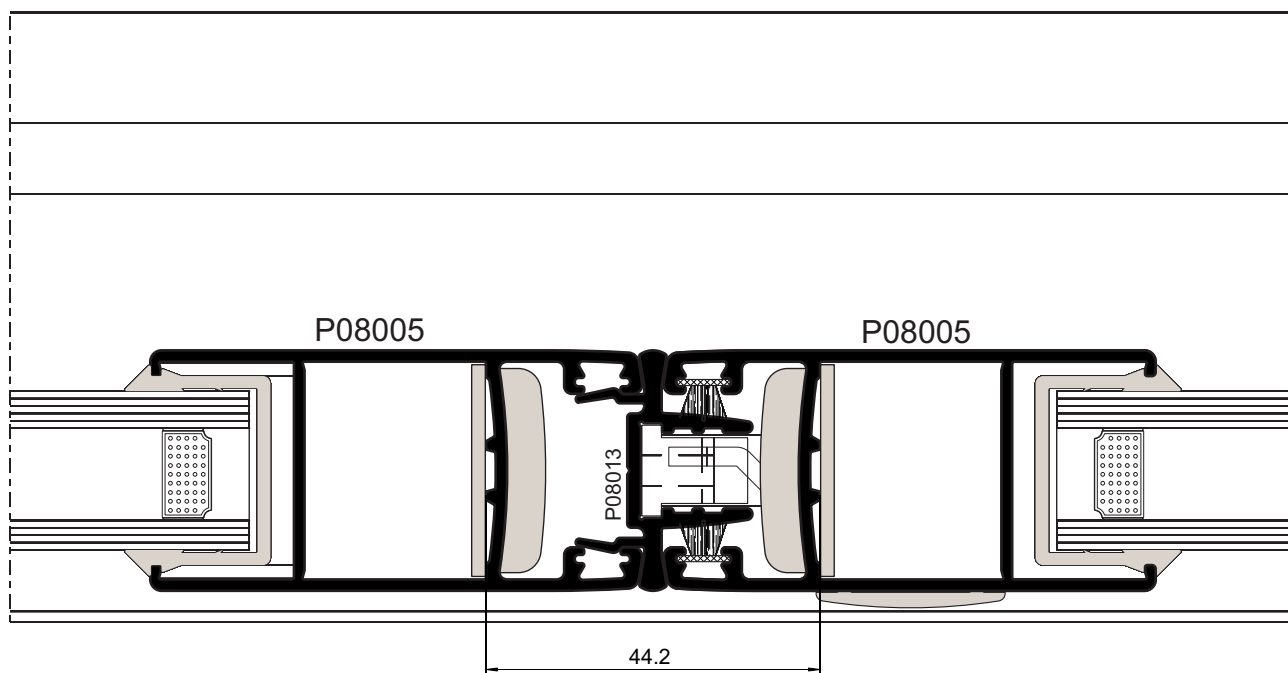
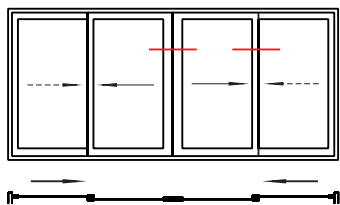


P08014 Aro Perimetral

Série de correr PRESTIGE



Série de correr PRESTIGE



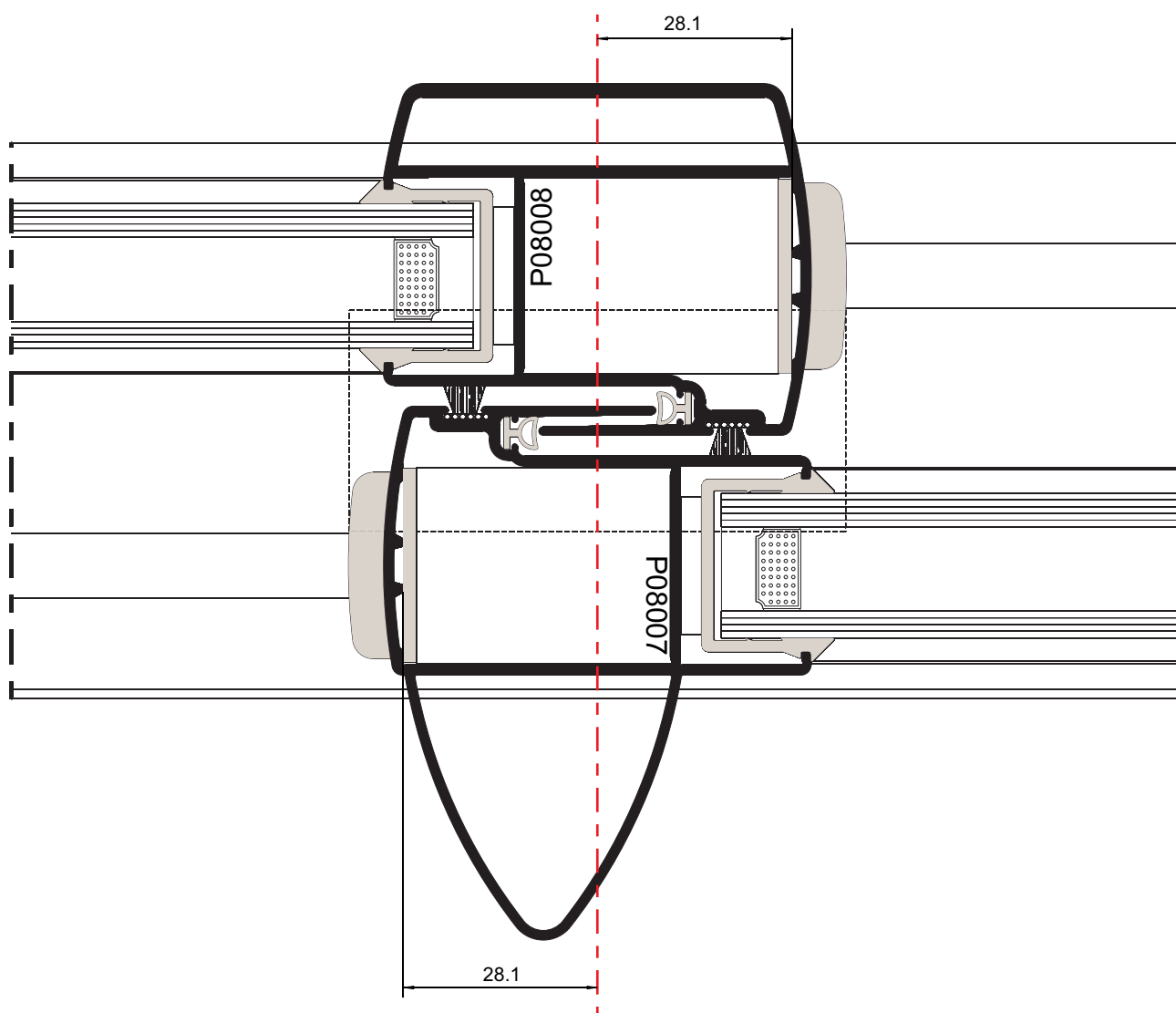
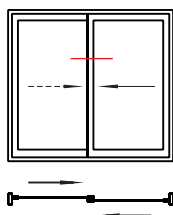
PORTALEX ALUMINIO SA

Pormenores

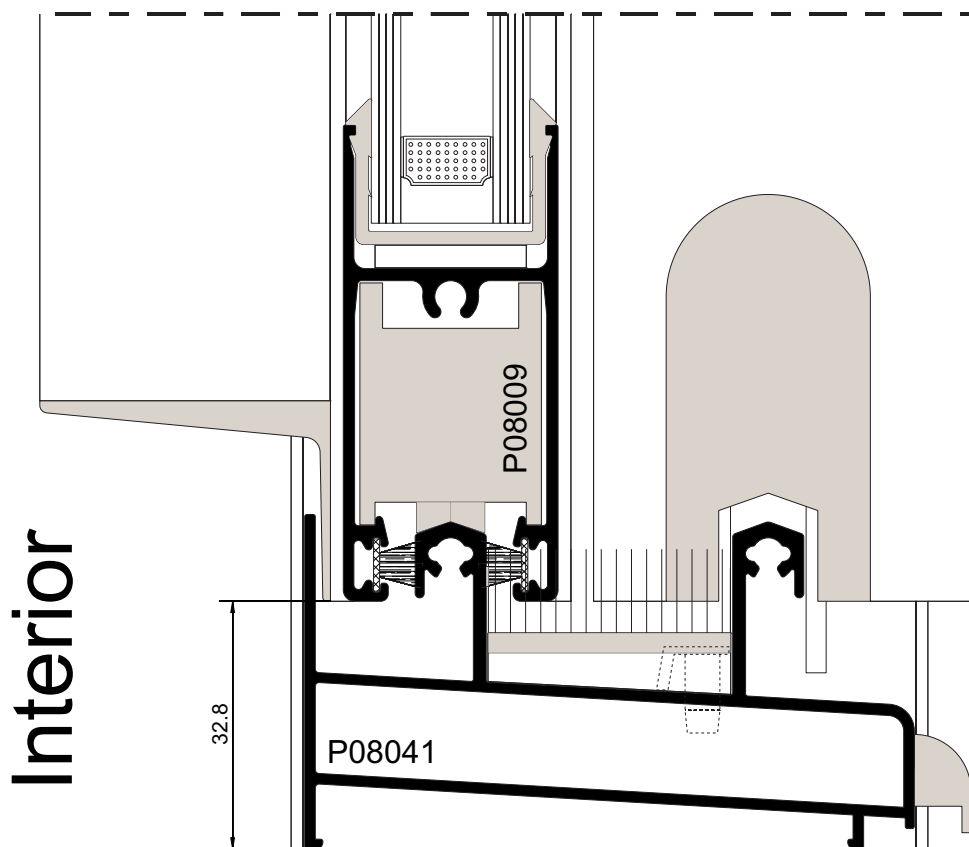
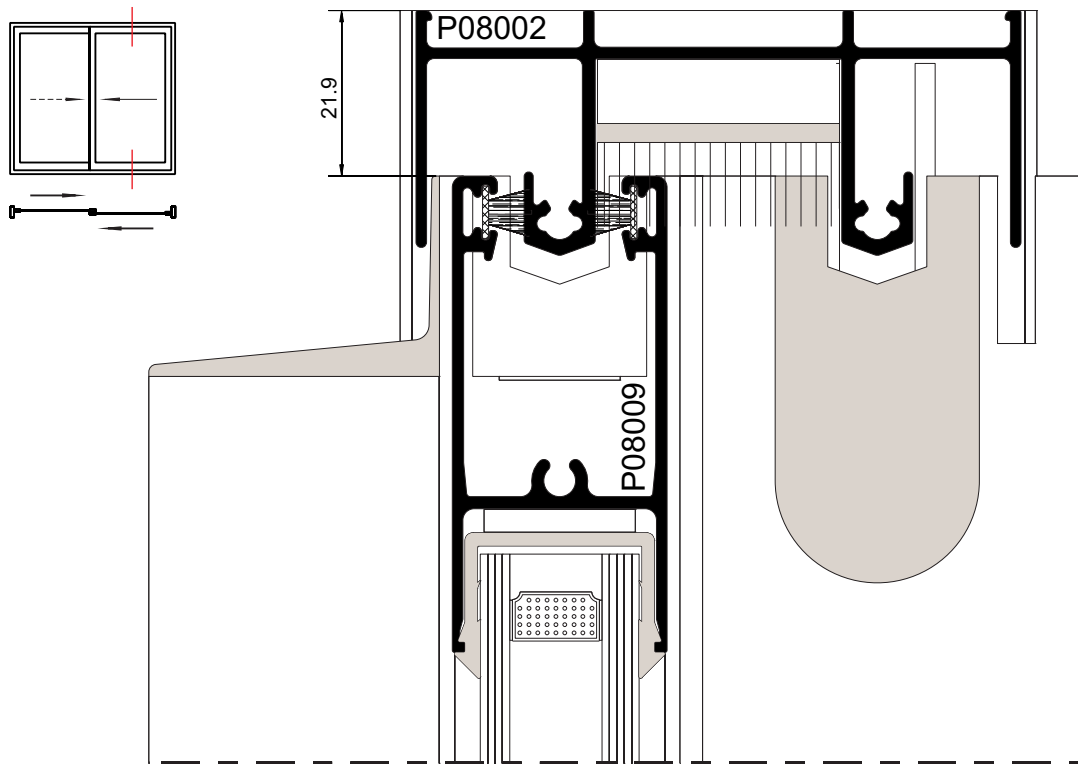
Catálogo
14_2.11

16

Série de correr PRESTIGE



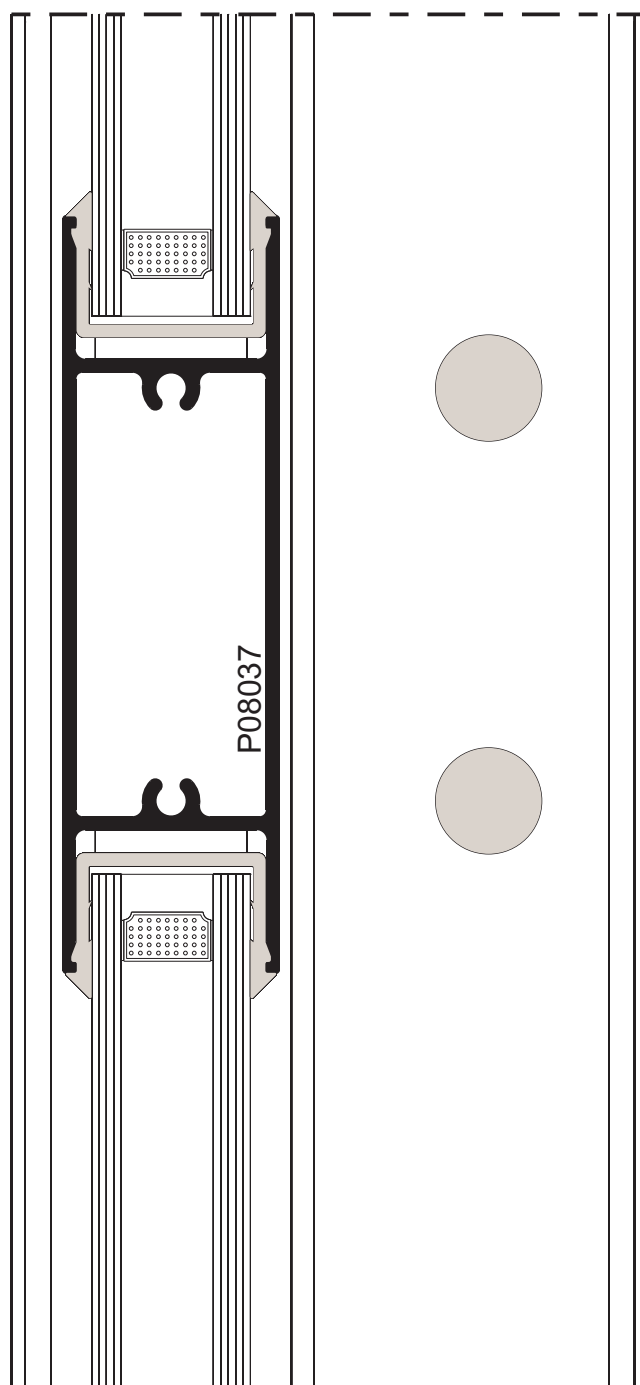
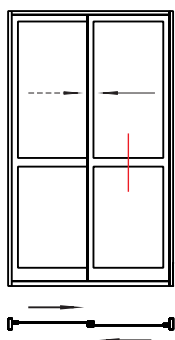
Série de correr PRESTIGE



Interior

Exterior

Série de correr PRESTIGE



Série de correr PRESTIGE



Representação	Designação	Referência	Contactos	Notas
	Cortante	PRESTIGE	M.J. BRANCO, Lda. Marina Branco Tel: 214 480 400 Fax: 214 480 409 geral@mjbranco.pt	
	Cortante	Nº 94	CUNCORTAVE, Lda. Sérgio Santos Tel: 252 319 196/7 Fax: 252 319 198 geral@cuncortave.com	
	Fecho de embutir	247i	ALUALPHA, S.A. Rui Ribeiro Tel: 219 612 434 Fax: 219 615 902 info@alualpha.pt	
	Gancho	G1H	ALUALPHA, S.A. Rui Ribeiro Tel: 219 612 434 Fax: 219 615 902 info@alualpha.pt	
	Gache	G14	ALUALPHA, S.A. Rui Ribeiro Tel: 219 612 434 Fax: 219 615 902 info@alualpha.pt	
	Vedante vidro duplo 20 a 21 mm	P1144-100-E1	PERVEDANT Tel: 244 830 650 Fax: 244 830 659 info@pervedant.com	Vedante em "U"
	Vedante vidro duplo 21 a 22 mm	P1250-100-E1	PERVEDANT Tel: 244 830 650 Fax: 244 830 659 info@pervedant.com	Vedante tipo "cunha"
	Vedante vidro duplo 20 a 21 mm	P1251-100-E1	PERVEDANT Tel: 244 830 650 Fax: 244 830 659 info@pervedant.com	Vedante tipo "cunha"
	Vedante vidro simples 5 a 6 mm	P1163-100-E1	PERVEDANT Tel: 244 830 650 Fax: 244 830 659 info@pervedant.com	Vedante em "U"
	Vedante prumadas centrais	PDD-52-4.6	PERVEDANT Tel: 244 830 650 Fax: 244 830 659 info@pervedant.com	




Série de correr PRESTIGE



Representação	Designação	Referência	Contactos	Notas
	Junta de estanquidade	C29	POLISMAR, Lda. Mário Rodrigues Tel: 219 217 729 Fax: 219 201 410 mariorodrigues@polismar.pt	Fornecido em kit
	Calço do vidro	5011	POLISMAR, Lda. Mário Rodrigues Tel: 219 217 729 Fax: 219 201 410 mariorodrigues@polismar.pt	
	Goteira com válvula	9001P	POLISMAR, Lda. Mário Rodrigues Tel: 219 217 729 Fax: 219 201 410 mariorodrigues@polismar.pt	Fornecido em kit
	Deflector Goteira	717P	POLISMAR, Lda. Mário Rodrigues Tel: 219 217 729 Fax: 219 201 410 mariorodrigues@polismar.pt	Fornecido em kit
	Rolamento	9534.1CT	POLISMAR, Lda. Mário Rodrigues Tel: 219 217 729 Fax: 219 201 410 mariorodrigues@polismar.pt	Fornecido em kit
	Guia das folhas	1018P	POLISMAR, Lda. Mário Rodrigues Tel: 219 217 729 Fax: 219 201 410 mariorodrigues@polismar.pt	Fornecido em kit
	Placa de vedação	9183P	POLISMAR, Lda. Mário Rodrigues Tel: 219 217 729 Fax: 219 201 410 mariorodrigues@polismar.pt	Fornecido em kit
	Topo prumada	1016P	POLISMAR, Lda. Mário Rodrigues Tel: 219 217 729 Fax: 219 201 410 mariorodrigues@polismar.pt	
	Calço do aro	5004	POLISMAR, Lda. Mário Rodrigues Tel: 219 217 729 Fax: 219 201 410 mariorodrigues@polismar.pt	
	Pelúcia	6.9x6.5 mm e 6.9x5.5 mm Stop-Fin	Mercado	

Série de correr PRESTIGE

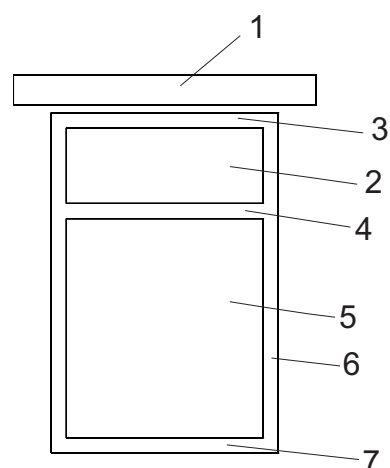
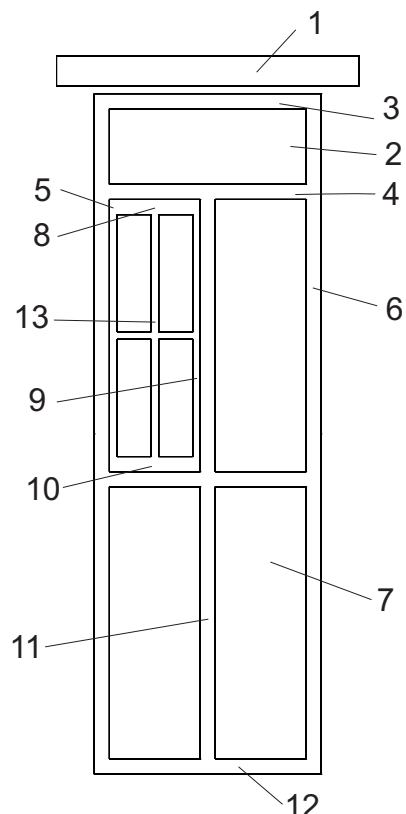


Representação	Designação	Referência	Contactos	Notas
	Silicone	0892-210 2	Wurth	
	Batente de Ombreira	1263	POLISMAR, Lda. Mário Rodrigues Tel: 219 217 729 Fax: 219 201 410 mariorodrigues@polismar.pt	
	Calço travessa porta	1264	POLISMAR, Lda. Mário Rodrigues Tel: 219 217 729 Fax: 219 201 410 mariorodrigues@polismar.pt	

Série de correr PRESTIGE



- 1 - Lintel, padieira ou verga
- 2 - Bandeira
- 3 - Travessa superior
- 4 - Travessa intermédia
- 5 - Folha de janela ou porta
- 6 - Couceira
- 7 - Tábua de peito, tábua de soleira, soleira
- 8 - Travessa superior da folha
- 9 - Couceira da folha
- 10 - Travessa inferior da folha
- 11 - Montante
- 12 - Tábua de peito/soleira
- 13 - Pinázio



Designações das componente de janelas e portas de acordo com a NP EN 12519 de 2008.

Este catálogo poderá ser sujeito a alterações por motivos técnicos, sem aviso prévio.
Qualquer encomenda deverá ser sujeita a confirmação com os nossos serviços.

PORTALEX ALUMINIO SA

Sede:

Estrada de São Marcos, nº 23
2735-521 CACÉM - PORTUGAL
Tel.: (+351) 21 041 25 00
Fax: (+351) 21 041 25 28
Fax comercial: (+351) 21 041 25 07
website: <http://www.portalex.eu>

Actividades de Valor Acrescentado:

Rua da República da Coreia, nº 12
2710-705 SINTRA - PORTUGAL
Tel.: (+351) 21 041 25 00
Fax: (+351) 21 041 25 28
Fax comercial: (+351) 21 041 25 07
Website: <http://www.portalex.eu>

Contribuinte Nº 500 396 361
Reg. Comercial de Sintra Nº 1709
Capital Social 1.483.850,00 €